

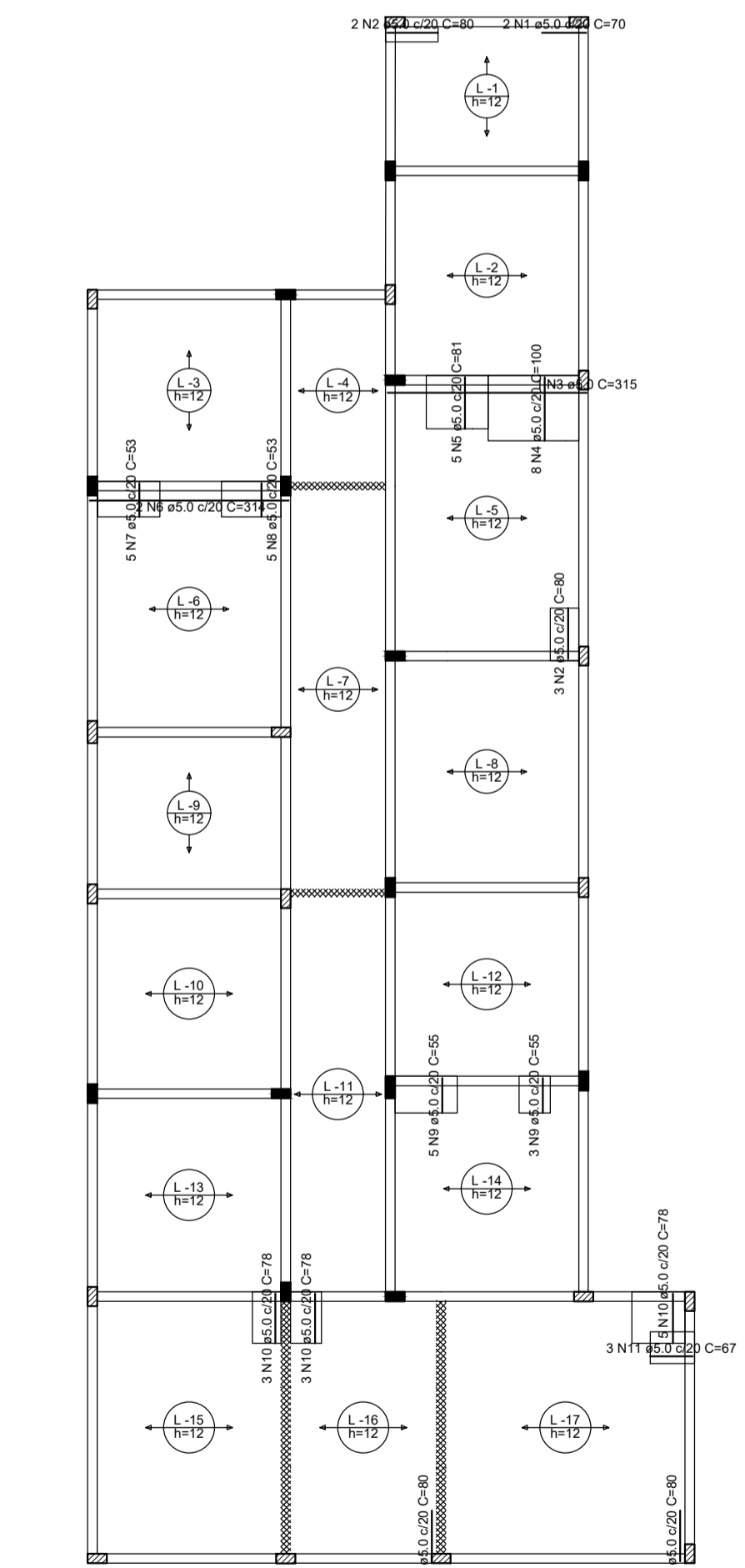
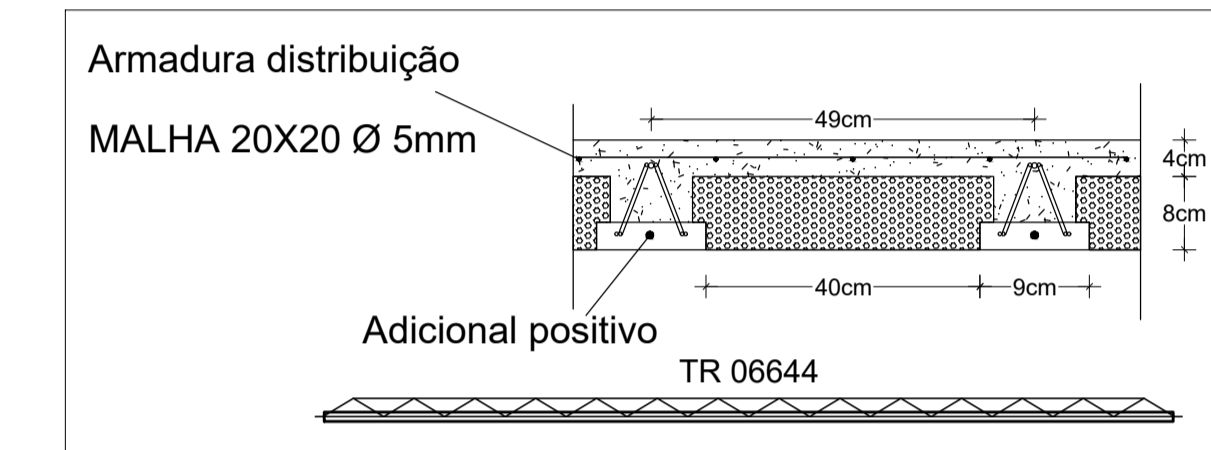
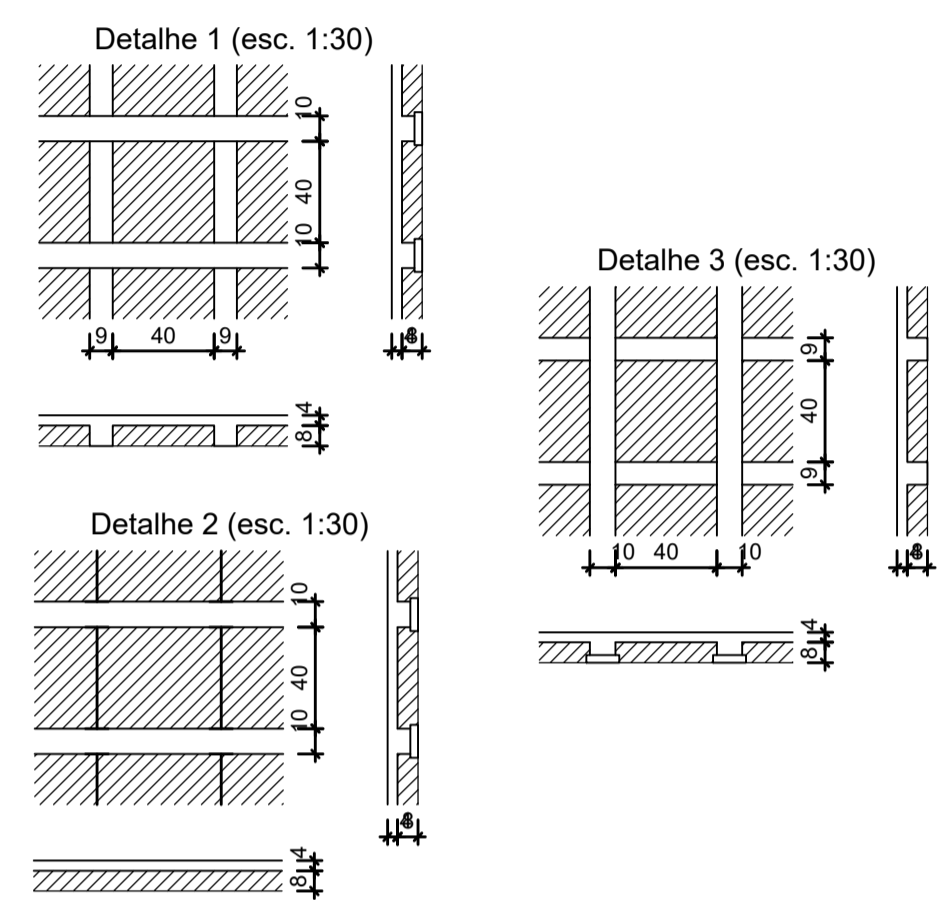
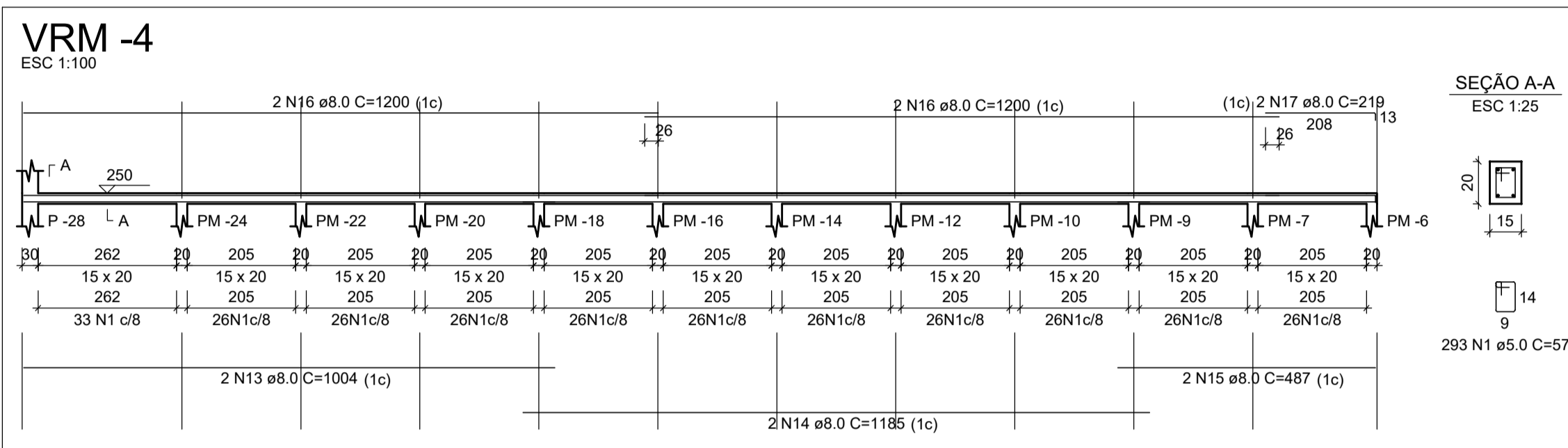
RESUMO DO AÇO - VIGA
RESPALDO MURO

AÇO	DIAM (mm)	C. TOTAL (m)	PESO + 10% (kg)
CA50	8.0	256.7	111.4
CA60	5.0	424.8	72
PESO TOTAL (kg)			
CA50	111.4		
CA60	72		

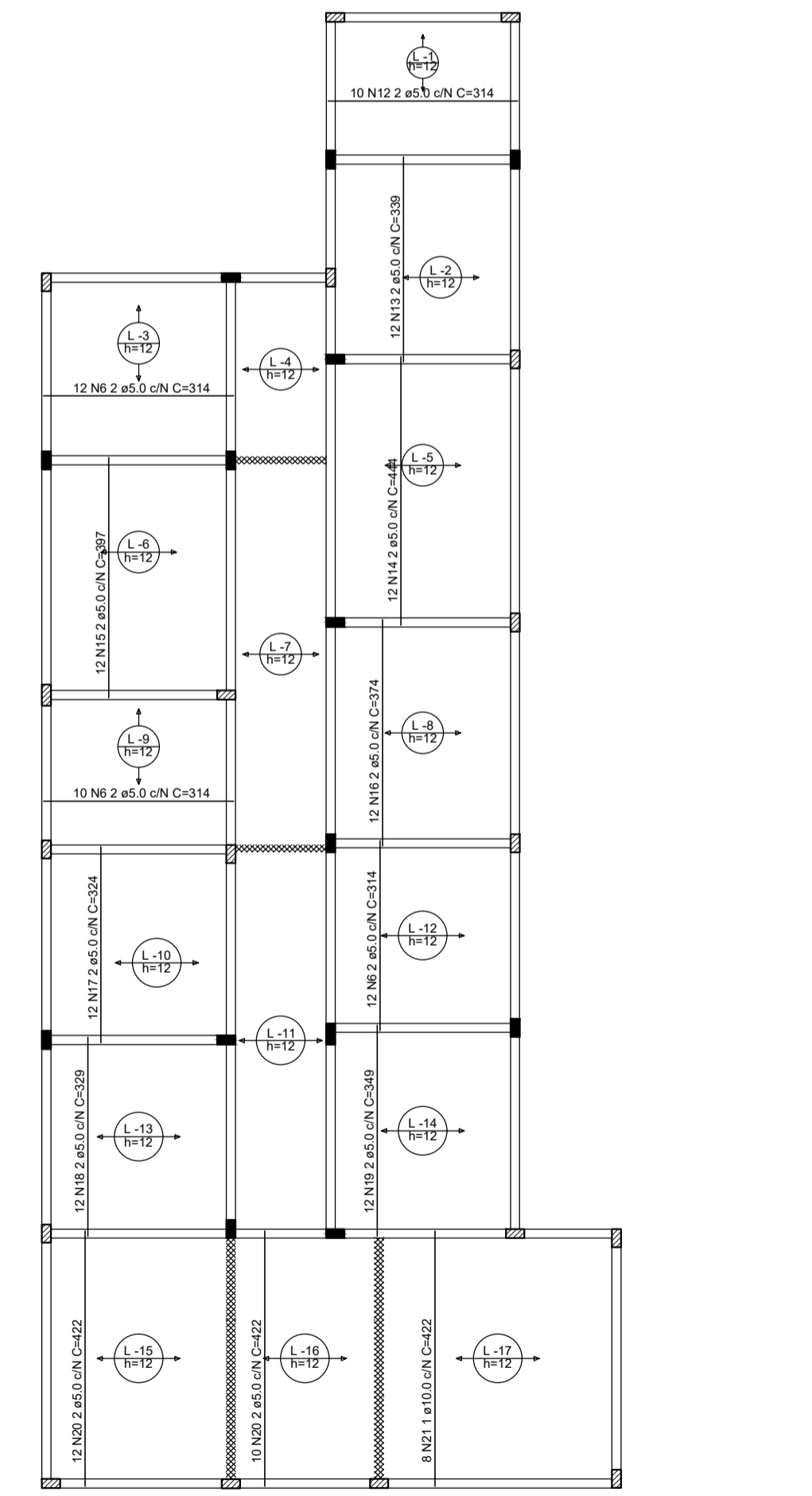
Volume de concreto (C-25) = 1.56 m³
Área de forma = 26.07 m²

Legenda

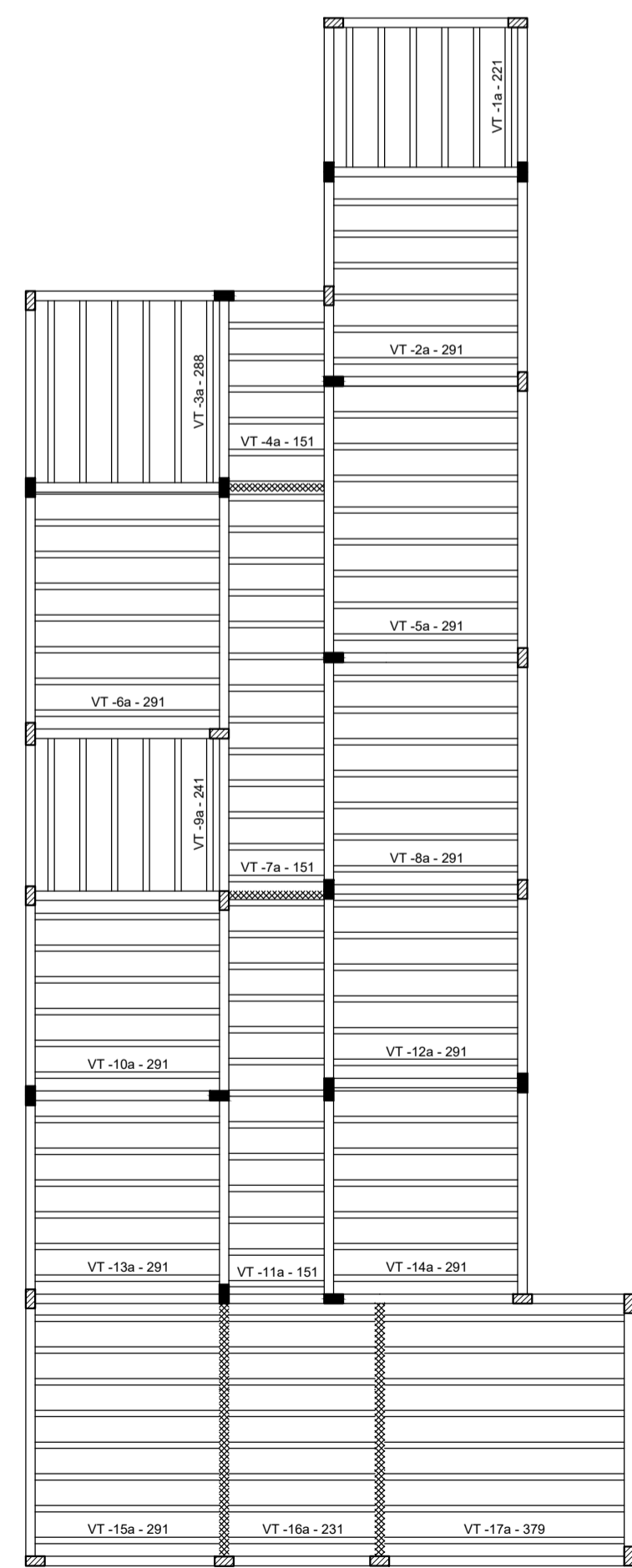
	Viga
	Viga chata ou invertida
	Pilar que morre
	Pilar que passa



ARMAÇÃO NEGATIVA LAJES PAVIMENTO RESPALDO
ESCALA 1:100



ARMAÇÃO POSITIVA LAJES PAVIMENTO RESPALDO
ESCALA 1:100



PLANTA VIGORA PRÉ-MOLDADA
ESCALA 1:100

PROJETO ESTRUTURAL

TÍTULO

CREA:

OBSERVAÇÕES:

ASSOCIAÇÃO DOS MUNICÍPIOS DA MICRORREGIÃO DO VALE DO PARANAÍBA

AV. ANTÔNIO THOMAZ FERREIRA REZENDE, 3180 - TELEFAX (0xx34)3213-2433
DISTRITO INDUSTRIAL - CEP. 38.402-349 - UBERLÂNDIA - MINAS GERAIS
E-mail: amvap@amvapmg.org.br - Home Page: www.amvapmg.org.br
CREA - 10.595

PROJETO: CONSTRUÇÃO DE PRÉDIO PÚBLICO

LOCAL: RUA 20 ESQUINA COM AVENIDA 27 - MUNICÍPIO DE CAMPINA VERDE-MG

PROP: PREFEITURA MUNICIPAL DE CAMPINA VERDE - MG

ASSINATURAS:

PREFEITURA MUNICIPAL CAMPINA VERDE - MG

Projeto - AMVAP Assoc. Munic. Mic. V. do Paranaíba
Engenheiro Civil JOICE ROBERTA RIBEIRO
CREA: 104978 / D - MG.

ÁREA: (m²)

ÁREA A CONSTRUIR 199.88 m²

Processo nº: ART. nº:

CONTEÚDO: VIGA RESPALDO MURO Data: ABRIL/2023 Folha: 5/5

LAJE Escala: INDICADAS Desenho: JRR

DETALHE

ARQUITETURA	ESCALA DE PLOTAGEM	CONFIGURAÇÃO DAS PENAS										
JOICE	1:100	RED	YELLOW	GREEN	CYAN	BLUE	MAGENTA	WHITE	11	71	103	202
		0.15	0.20	0.25	0.30	0.40	0.60	0.10	0.10	0.15	0.10	0.10